

 *Rayos X*
Dinan S.A.



DINAR PAF-100

EQUIPO PORTATIL

 www.rayosxdinan.com.ar

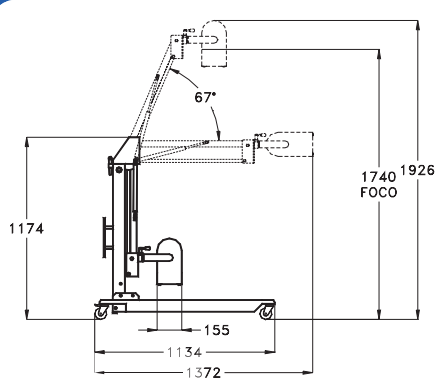
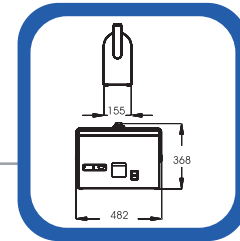
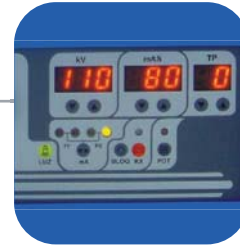
 Equipamiento radiológico de alta frecuencia

EQUIPO PORTATIL

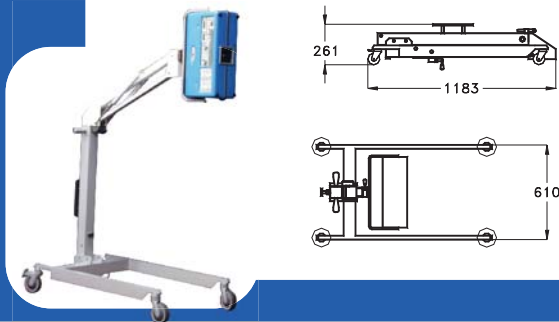
Dinar PAF-100

Generador de Rayos X de Alta Frecuencia 35KHz
 Tubo de Anodo Giratorio
 Potencia Máxima 11KW
 Peso del cabezal 24,5 Kg
 220V 50/60Hz

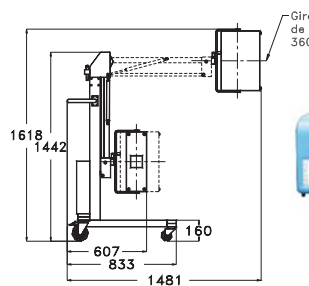
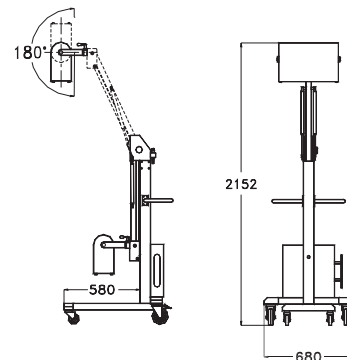
- Controlado por microprocesador.
- Monitoreo e indicación de errores.
- Rango de KV: 40 a 110KV (Pasos de 1KV).
- Rango de mA: 20-40-60-100mA.
- Rango de tiempo: 0,010 a 6 seg.
- Displays indicadores de KV y mAs.
- 80 técnicas pre programadas (40 técnicas para hospitales y 40 técnicas para domicilio).
- Estabilizador de línea automático.
- Indicador luminoso y acústico de preparación y rayos X.
- Colimador manual con luz temporizada y medidor de distancia.
- Disparador remoto.
- Tubo de Rx con anodo giratorio de doble foco.



Estativo de aluminio plegable



Estativo de hierro fijo



Nota: Equipos sujetos a modificaciones por mejoras tecnológicas sin previo aviso

INDUSTRIA ARGENTINA



Bolonia 5329 - CI407KMA Ciudad Autónoma de Buenos Aires - Argentina

Tel/Fax: (54 11) 4567-7543 - www.rayosxdinan.com.ar - rxdinan@rayosxdinan.com.ar